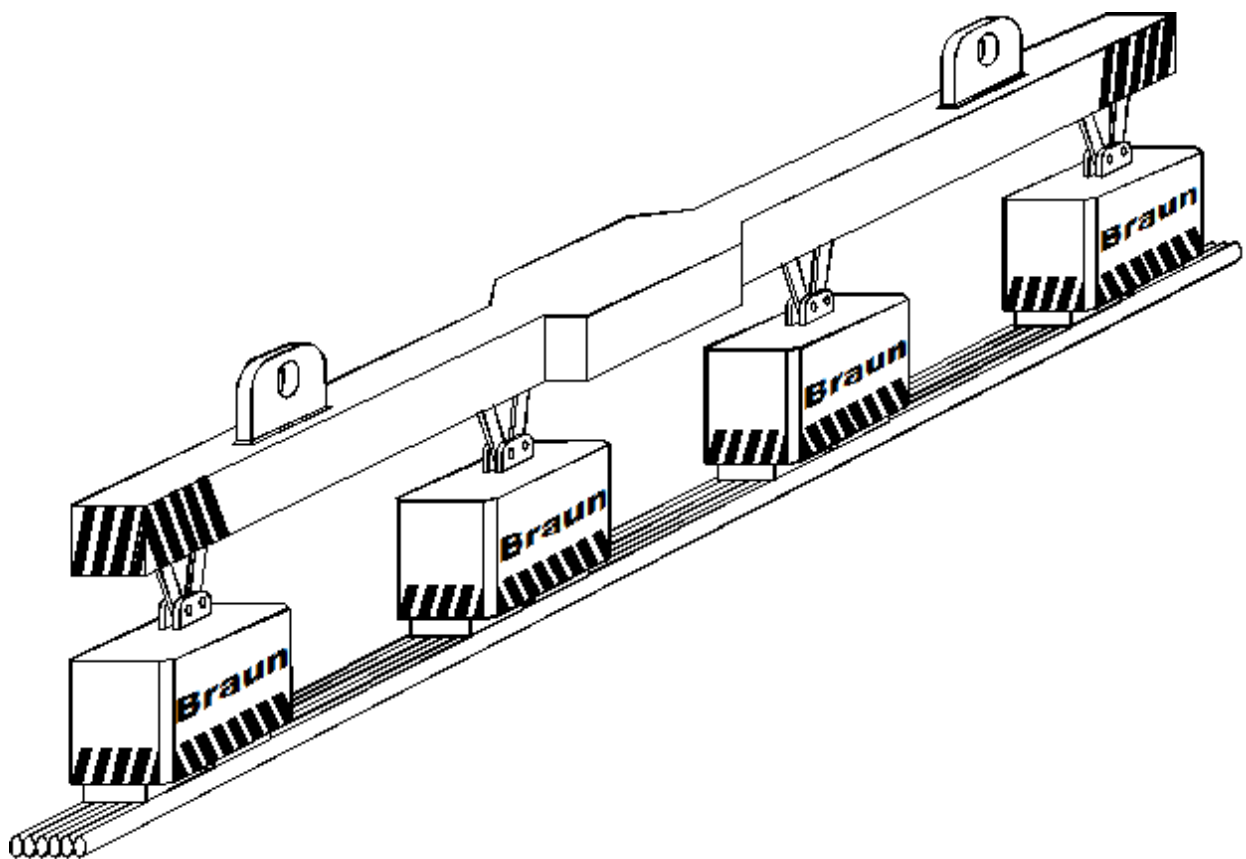


## Elektro-Permanent-Längsflußmagnete L42

Pulsmagnetisierung

Standard - Baureihe

Lasthebemagnete für  
den Stabstahl- und  
Coilumschlag



# Elektro-Permanent-Längsflußmagnete L42

Pulsmagnetisierung

Standard - Baureihe

## J.Braun-Lasthebemagnete

Das J.Braun-Lasthebemagnet Programm ist ein Produkt langjähriger Erfahrung auf dem Gebiet der Magnettechnik. Es bietet unter ständiger Berücksichtigung neuester wissenschaftlicher Erkenntnisse ausgereifte sowie kundenorientierte Problemlösungen. Unsere Lasthebemagnete zeichnen sich durch Leistungsfähigkeit, Wirtschaftlichkeit und Betriebssicherheit unter allen Betriebsbedingungen aus. Die Robustheit und Zuverlässigkeit dieser Produkte garantieren eine lange Lebensdauer und geringe Werterhaltungskosten.

## Verwendung

Bipolarmagnete der Baureihe L42 wurden speziell für den Transport von Stabstahl und Stabstahlbunde entwickelt. Es können durch Formgebung der Polschuhe Spaltbandcoils mit horizontaler Achse transportiert werden.

## Vorteile

Die Verwendung von Rechteckmagneten der Baureihe L42 bietet gegenüber mechanischen und elektromagnetischen Lastaufnahmemitteln folgende Vorteile:

- schneller Materialumschlag
- keine Beschädigung des Transportgutes durch mechanische Aufnahmemittel
- bessere Ausnutzung des vorhandenen Lagerraumes
- leichtes und einfaches Be- und Entladen
- kein Bedienungspersonal im Gefahrenbereich,
- kein Energiebedarf beim Transport, somit eine Einsparung von 95% der Energiekosten.
- keine Stützbatterie und somit entfallen die damit verbundene Wartungskosten
- diese Magnete hinterlassen kein Restmagnetismus
- alle Elektro Permanent Lasthebemagnete weisen eine 3-Fache Sicherheit auf

## Aufbau

Elektro-Permanent-Lasthebemagnete der Baureihe L42 bestehen im Wesentlichen aus einem Stahlgehäuse und mehreren Magnetsystemen. Das Gehäuse ist eine Stahlkonstruktion hoher Permeabilität. Das Magnet-system ist aus hochenergetischen Permanentmagneten aufgebaut. Die Magnetunterseite wird durch eine unmagnetische Hartstahlplatte geschützt. Zum Abhängen der Magnete sind auf der Oberseite zwei Doppellaschen angebracht.

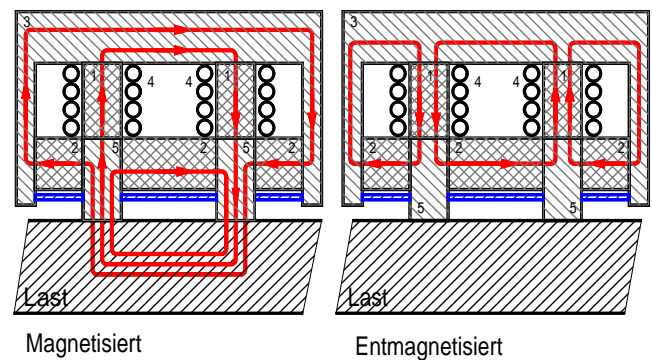
Abmessungen siehe Tabelle 2.

## Funktion

Das magnetisieren und entmagnetisieren erfolgt durch ein elektromagnetisches Feld das von der Spule (4) für äußerst kurze Dauer erzeugt wird. Nur für diese kurze Augenblicke wird ein Stromspeisung benötigt.

**Magnetisieren:** Das Magnetfeld der statischen Permanentmagneten (2) liegt parallel zu den umpolbaren Permanentmagneten (1). Dadurch entsteht ein Magnetfluss der sich über die Polstücke (5) hinaus erstreckt und die Last einschließt.

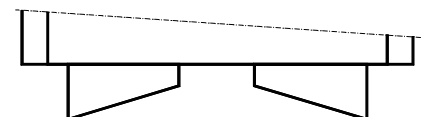
**Entmagnetisieren:** Die Umpolung der Permanentmagnete (1) bewirkt den Kurzschluss zwischen den Magnetjochen (3+5) und damit die Entmagnetisierung der Haftfläche. Die Last wird freigegeben.



## Formgebung der Polschuhe



Transport von Stabstahl (Var. I)



Transport von Spaltringe mit horizontaler Achse (Var.II)

# Elektro-Permanent-Längsflußmagnete L42

Pulsmagnetisierung

Standard - Baureihe

## Anmerkung zur Tabelle 1

- Die Brammen-Tragfähigkeit bezieht sich auf einen Luftspalt von 1/100 der Pollänge (B) und Brammenstärke von 1/3 der Polbreite (A).
- Bedingt durch unterschiedliche Zusammensetzung und Lagerung des Transportgutes sind Traglast-Abweichungen bei einzelnen Hüben möglich.
- Die Tragfähigkeitsangabe für Bunde bezieht sich auf einen Magneten und einer Materiallänge von 3 Meter.

Diese Angabe ist bei Traversenbetrieb mit der Anzahl der Magnete zu multiplizieren.

- Die Tragfähigkeitsangabe für ungebundenes (Lose) Material bezieht sich auf einen Magneten und einer Materiallänge von 3 Meter. Diese Angabe ist bei Traversenbetrieb mit der Anzahl der Magnete zu multiplizieren.

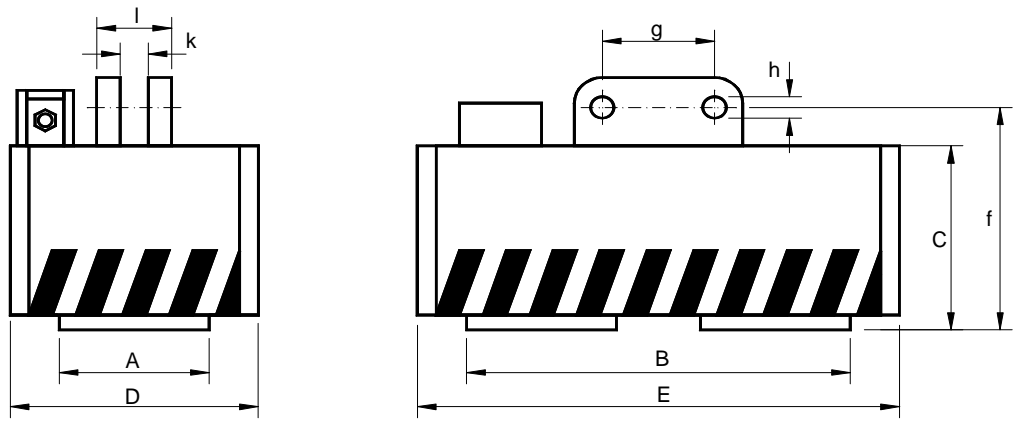
Technische Daten								
Typ	Leistung W	Gewicht		Abreißlast B/100 kg	Tragfähigkeit-Richtwerte			
		Var. I kg	Var. II kg		Bramme kg	Coil	Bunde kg	Lose kg
L42 – 28/12	100	115	130	3 300	1 100	1 000	350	230
L42 – 28/16	110	145	265	4 350	1 450	1 300	460	310
L42 – 28/20	120	175	200	5 400	1 800	1 600	570	380
L42 – 28/24	130	210	240	6 450	2 150	1 900	680	450
L42 – 28/28	140	245	280	7 500	2 500	2 200	790	530
L42 – 28/32	150	280	320	8 550	2 850	2 500	900	600
L42 – 37/12	140	195	215	4 200	1 400	1 250	450	300
L42 – 37/16	150	240	270	5 700	1 900	1 700	600	400
L42 – 37/20	160	285	325	7 200	2 400	2 150	750	500
L42 – 37/24	170	330	380	8 700	2 900	2 600	900	600
L42 – 37/28	180	380	440	10 200	3 400	3 050	1 050	700
L42 – 37/32	190	435	500	11 700	3 900	3 500	1 200	800
L42 – 46/12	160	290	320	5 700	1 900	1 700	560	370
L42 – 46/16	170	350	390	7 500	2 500	2 250	750	500
L42 – 46/20	180	420	470	9 300	3 100	2 800	940	620
L42 – 46/24	190	490	550	11 100	3 700	3 350	1 130	750
L42 – 46/28	200	560	630	12 900	4 300	3 900	1 320	880
L42 – 46/32	210	630	710	14 700	4 900	4 400	1 500	1 000
L42 – 55/12	190	435	480	6 900	2 300	2 050	680	460
L42 – 55/16	200	520	580	9 000	3 000	2 700	900	600
L42 – 55/20	210	605	680	11 100	3 700	3 350	1 130	750
L42 – 55/24	220	700	780	13 200	4 400	4 000	1 360	900
L42 – 55/28	230	795	880	15 900	5 100	4 650	1 580	1 050
L42 – 55/32	240	895	980	17 400	5 800	5 300	1 800	1 200
L42 – 64/12	220	615	675	7 800	2 600	2 400	800	530
L42 – 64/16	230	725	805	10 200	3 400	3 100	1 050	700
L42 – 64/20	240	840	940	12 600	4 200	3 800	1 300	860
L42 – 64/24	250	955	1 075	15 000	5 000	4 500	1 550	1 030
L42 – 64/28	260	1 080	1 220	17 400	5 800	5 200	1 800	1 200
L42 – 64/32	270	1 200	1 360	19 800	6 600	5 900	2 100	1 400
L42 – 73/12	240	835	915	8 850	2 950	2 650	900	600
L42 – 73/16	250	975	1 080	11 700	3 950	3 500	1 200	800
L42 – 73/20	260	1 115	1 245	14 550	4 850	4 350	1 480	1 000
L42 – 73/24	270	1 260	1 405	17 400	5 800	5 200	1 780	1 180
L42 – 73/28	280	1 410	1 590	20 250	6 750	6 050	2 060	1 370
L42 – 73/32	290	1 565	1 770	23 100	7 700	6 900	2 350	1 560

Tabelle 1

# Elektro-Permanent-Längsflußmagnete L42

Pulsmagnetisierung

Standard - Baureihe



Abmessungen											
Typ	Maße mm										
	A	B	Var. I C	Var. II C	D	E	f	g	h	k	l
L42 – 28/12	120	280	240	280	200	330	290	140	20	20	45
L42 – 28/16	160	280	250	290	240	330	300	140	20	20	45
L42 – 28/20	200	280	260	300	280	330	310	140	20	20	45
L42 – 28/24	240	280	270	310	320	330	330	160	25	25	55
L42 – 28/28	280	280	280	320	360	330	340	160	25	25	55
L42 – 28/32	260	280	290	330	400	330	350	160	25	25	55
L42 – 37/12	120	370	300	350	210	425	360	160	25	25	55
L42 – 37/16	160	370	310	360	250	425	370	160	25	25	55
L42 – 37/20	200	370	320	370	290	425	380	160	25	25	55
L42 – 37/24	240	370	330	380	330	425	405	180	30	30	70
L42 – 37/28	280	370	340	390	370	425	415	180	30	30	70
L42 – 37/32	260	370	350	400	410	425	425	180	30	30	70
L42 – 46/12	120	460	360	420	220	520	435	180	30	30	70
L42 – 46/16	160	460	370	430	260	520	445	180	30	30	70
L42 – 46/20	200	460	380	440	300	520	455	180	30	30	70
L42 – 46/24	240	460	390	450	340	520	475	200	35	35	85
L42 – 46/28	280	460	400	460	380	520	485	200	35	35	85
L42 – 46/32	260	460	410	470	420	520	495	200	35	35	85
L42 – 55/12	120	550	420	490	240	620	505	200	35	35	85
L42 – 55/16	160	550	430	500	280	620	515	200	35	35	85
L42 – 55/20	200	550	440	510	320	620	525	200	35	35	85
L42 – 55/24	240	550	450	520	360	620	550	220	40	40	100
L42 – 55/28	280	550	460	530	400	620	560	220	40	40	100
L42 – 55/32	260	550	470	540	440	620	570	220	40	40	100
L42 – 64/12	120	640	480	560	260	720	580	220	40	40	100
L42 – 64/16	160	640	490	570	300	720	590	220	40	40	100
L42 – 64/20	200	640	500	580	340	720	600	220	40	40	100
L42 – 64/24	240	640	510	590	380	720	625	240	45	45	115
L42 – 64/28	280	640	520	600	420	720	635	240	45	45	115
L42 – 64/32	260	640	530	610	460	720	645	240	45	45	115
L42 – 73/12	120	730	540	630	280	820	655	240	45	45	115
L42 – 73/16	160	730	550	640	320	820	665	240	45	45	115
L42 – 73/20	200	730	560	650	360	820	675	240	45	45	115
L42 – 73/24	240	730	570	660	400	820	695	260	50	50	130
L42 – 73/28	280	730	580	670	440	820	705	260	50	50	130
L42 – 73/32	260	730	590	680	480	820	715	260	50	50	130

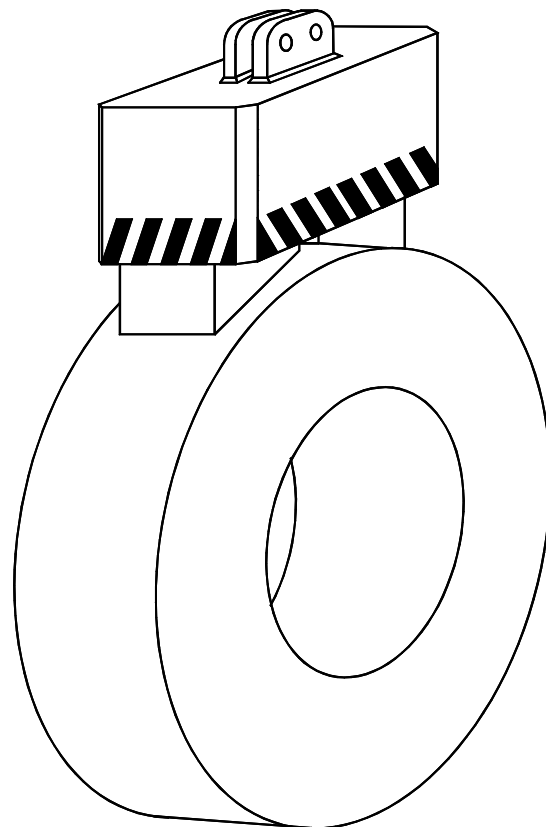
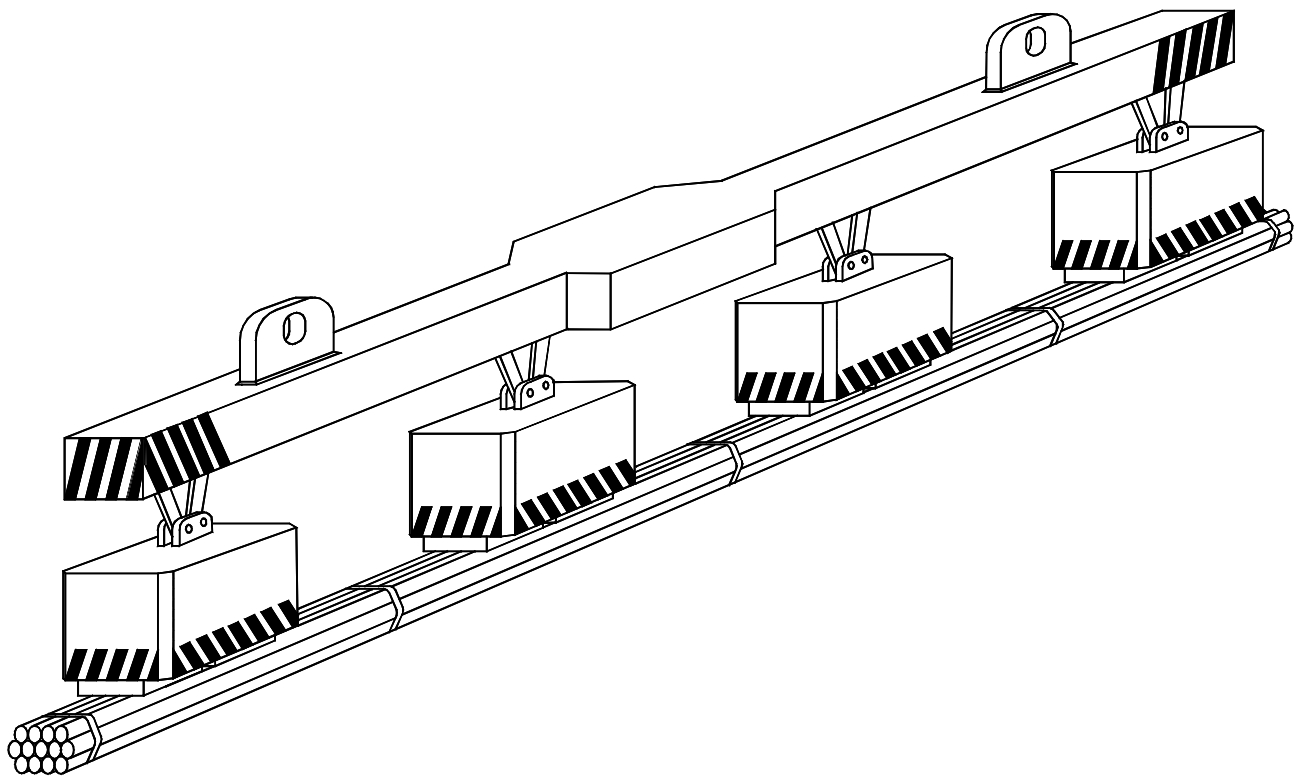
Tabelle 2

Weiter Abmessungen auf Anfrage

## Elektro-Permanent-Längsflußmagnete L42

Pulsmagnetisierung

Standard - Baureihe



# Elektro-Permanent-Längsflußmagnete L42

Pulsmagnetisierung

Standard - Baureihe

## Fragebogen für die Auswahl von Lasthebemagnetanlage

J. Braun GmbH & Co. KG  
Tel: 02056 599170  
Fax: 02056 599172  
E-Mail: mail@magnetanlagen.com

Anfragefirma:  
Anschrift:  
Sachbearbeiter:  
Telefon/Telefax:  
E-Mail:

Bitte möglichst vollständig ausfüllen!

### Welche Art von Materialien wird transportiert?

Formstahl, Rundstahl, Rohre, Profilstahl, Flachstahl

### Krantyp?

Portalkran, Hängekran, Katzen, Seilabläufe, Hubhöhe

.....

### Abmessungen und Gewichte des Transportmaterials?

.....

### Kran-Tragkraft?

.....

### Maximale Materialtemperatur?

.....

### Einsatzort?

Im Freien, Halle; Umgebungstemperatur, Feuchtigkeit

.....

### Art der Lagerung des Transportmaterials?

Hürden, Stappeljoche, Wildlager,...

.....

### Gewünschte Bedienungsart?

Kanzel, Flur, Funk,...

.....

### Anzahl der zu transportierenden Materialien?

.....

### Einzel schaltung erforderlich?

.....

### Bundgröße und Gewicht?

.....

### Netzanschlussspannung?

.....

### Sonstiger Bedarf?