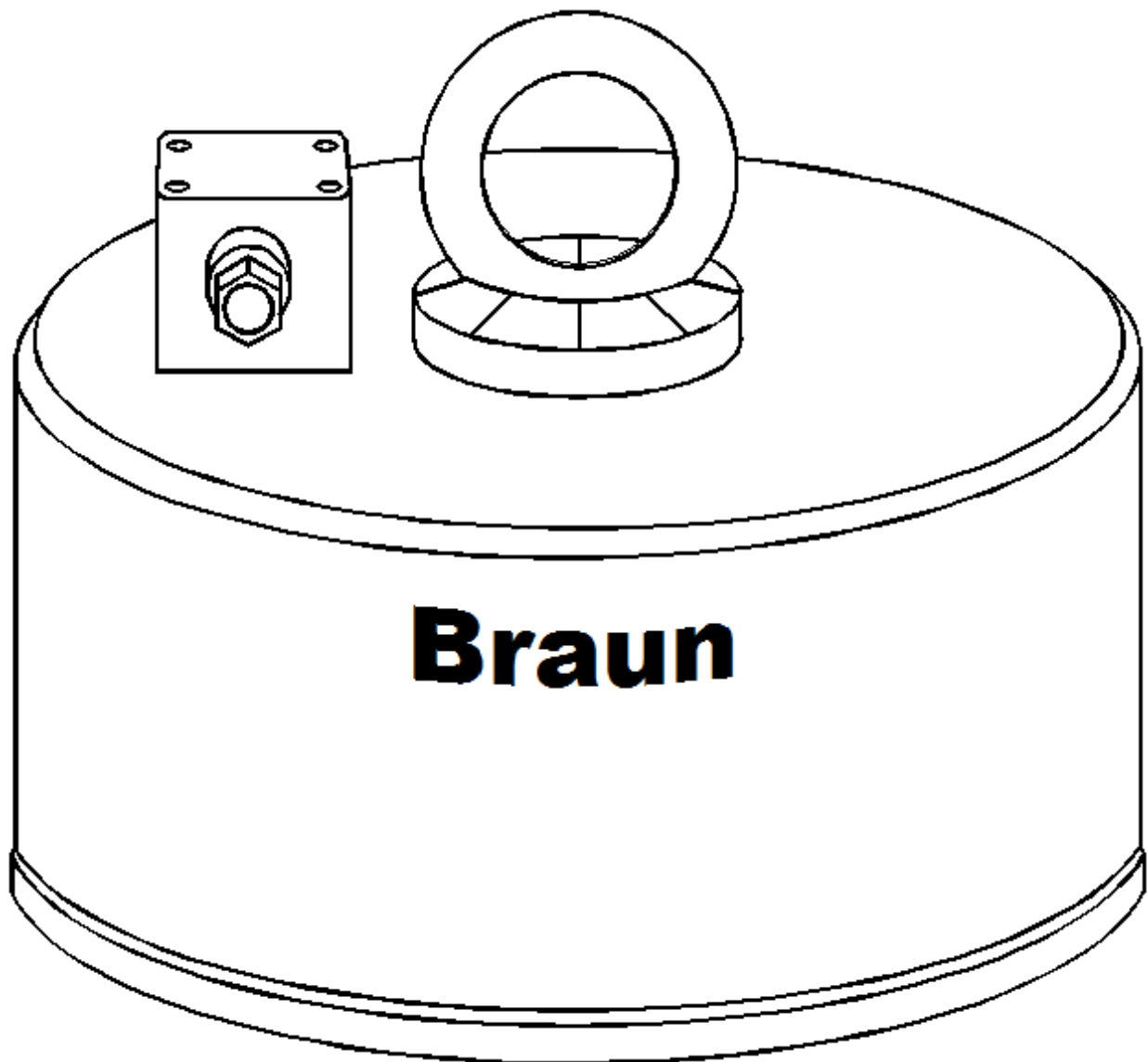


Elektro-Rundmagnete L38

Standard-Baureihe

Runde
Lasthebemagnete für
den Schüttgutumschlag



Elektro-Rundmagnete L38

Standard-Baureihe

J.Braun-Lasthebemagnete

Das J.Braun-Lasthebemagnete-Programm ist das Produkt langjähriger Erfahrung auf dem Gebiet der Magnettechnik und bietet unter ständiger Berücksichtigung neuester wissenschaftlicher Erkenntnisse ausgereifte und kundenorientierte Problemlösungen. Diese Lasthebemagnete zeichnen sich durch Leistungsfähigkeit, Wirtschaftlichkeit und Betriebssicherheit unter allen Betriebsbedingungen aus. Die Robustheit und Zuverlässigkeit unserer Produkte garantieren eine lange Lebensdauer und geringe Werterhaltungskosten.

Verwendung

J.Braun-Rundmagnete werden für den Umschlag von Schüttgütern, wie z.B. Schrauben, Stanzteile, aber auch zum Transport von massiven Lasten, wie z.B.: Säge- oder Brennzuschnitten eingesetzt.

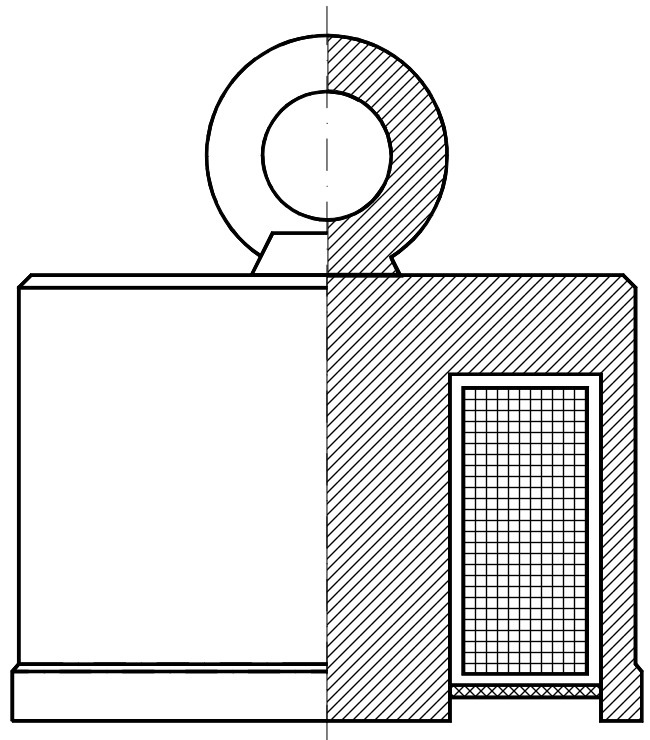
Vorteile

Die Verwendung von Rundmagnete der Baureihe L38 bietet folgende Vorteile.

- schneller Materialumschlag
- höhere Auslastung der vorhandene Hebezeuge
- robustes und verschleißfestes Stahlgussgehäuse
- optimales Verhältnis zwischen den mechanischen, magnetischen und elektrischen Größen
- geringes Eigengewicht bei größtmöglicher Tragfähigkeit

Aufbau

Der Magnetkörper besteht aus einem kohlenstoffarmen, geschweißten Stahlgehäuse von hoher Permeabilität. Die Spulenabdeckung wird aus einer unmagnetischen Manganhartstahlplatte gefertigt. Die Erregerspule ist optimal auf Eisenquerschnitte und Polflächen abgestimmt. Sie besteht aus beschichtetem Aluminiumband. Die Temperaturbeständigkeit dieser Isolationsbeschichtung liegt weit über dem Schmelzpunkt des Aluminiums. Die Spule ist doppelt glasseiden bandagiert und wird mit einer stoßdämmenden 2-Komponenten Vergussmasse hoher Wärmeleitfähigkeit vollständig im Magnetgehäuse eingegossen. Als elektrischer Anschluss dient ein auf der Oberseite angebrachter Anschlussraum. Dieser kann wahlweise als Festanschluss oder steckbar ausgeführt werden. Zum Abhängen der Magnete sind auf der Oberseite drei bzw. vier Doppellaschen angebracht. Diese ermöglichen die Aufnahme einer Drei- bzw. Vierstrangkette. Kettengehänge siehe Tabelle 2.



Sonderausführung

Je nach Aufgabenstellung liefern wir J.Braun-Lasthebemagnete auch in Sonderausführung:

- für Heißmaterial-Transport bis 600°C
- für Unterwassereinsatz
- mit anderen Spulenspannungen
- mit Sonder-Aufhängevorrichtungen
- mit verbreitertem Innenpol
- mit Prisma für Fallkugel

Zubehör

Bei stationärem Einsatz der Magnete auf Kranbahnen erfolgt die Speisung der Magnete üblicherweise aus dem vorhandenen Drehstromnetz. Wir bieten für jede Einsatzart unserer Elektro-Rundmagnete eine optimal ausgelegte Stromversorgungseinrichtung:

- Stromversorgung mit Gegenerregung
- Mit eingebautem Schalter für einen Direktanschluss an 230 V oder 400 V Wechselstromnetz
- vollelektronische Stromversorgung
Notstromversorgung

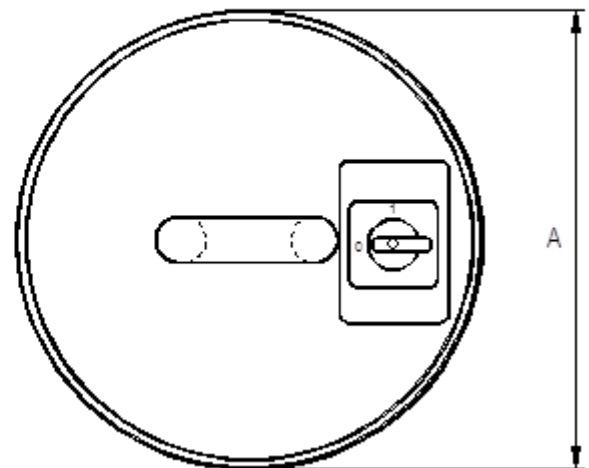
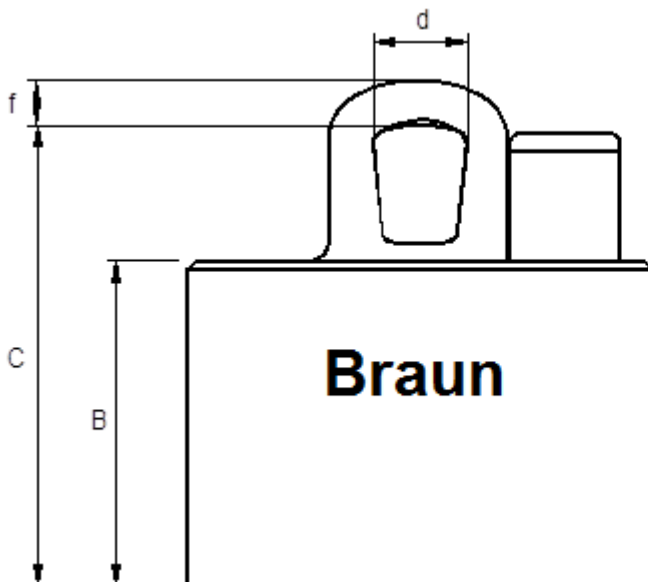
Elektro-Rundmagnete L38

Standard-Baureihe

Ausführung Baureihe L38:

- Einschaltdauer: 100%
- Bauvorschrift: VDE 0580
- Nennspannung: 205V DC (230V AC)
- Schutzart Magnetkörper nach DIN 40050: IP65
- Schutzart Klemmenkasten nach DIN 40050:IP54
- Kühlung: AN
- Isolationsklasse nach VDE 0530: B
- Umgebungstemperatur: -20°C bis +45°C
- Kabelverschraubung nach DIN 40430

- Standardmäßig sind die Magnete für 205 V Gleichspannung ausgelegt. Magnete mit andern Anschlussspannungen können auf Anfrage geliefert werden.
- Die Schutzart IP65 für Magnetkörper und IP54 für Klemmenkasten gewährleisten einen optimalen Feuchtigkeits- und Nässechutz
- Die in der Erregerspule entstehende Verlustwärme wird über das Magnetgehäuse durch natürliche Oberflächenkühlung nach außen abgegeben.
- Die elektrische Isolation der Spule wird durch Vergussmasse erreicht, deren thermische Eigenschaften, entsprechend nach VDE 0530 der Isolationsklasse B zuzuordnen sind (bis 130°C).



Technische Daten										
Typ	Durchmesser mm	Leistung W	Gewicht kg	Abreißlast kg	Traglast kg	Abmessungen / mm				
						A	B	c	d	f
L38 - 15	150	70	15	800	400	150	140	190	35	15
L38 - 17	175	90	22	1000	500	175	150	200	35	15
L38 - 20	200	110	30	1300	650	200	160	210	35	15
L38 - 22	225	130	41	1600	800	225	170	240	50	20
L38 - 25	250	150	54	2000	1000	250	180	250	50	20
L38 - 27	275	170	70	2700	1400	275	190	260	50	20
L38 - 30	300	220	90	3600	1800	300	200	290	65	25
L38 - 35	350	310	130	4600	2300	350	220	310	65	25
L38 - 40	400	420	180	5800	2900	400	240	330	65	25
L38 - 45	450	540	240	7200	3600	450	260	370	70	30
L38 - 50	500	700	320	8800	4400	500	280	390	70	30

Tabelle 1

Elektro-Rundmagnete L38

Standard-Baureihe

Fragebogen für die Auswahl von Lasthebemagnetanlage

J. Braun GmbH & Co. KG
Tel: 02056 599170
Fax: 02056 599172
E-Mail: mail@magnetanlagen.com

Anfragefirma:
Anschrift:
Sachbearbeiter:
Telefon/Telefax:
E-Mail:

Bitte möglichst vollständig ausfüllen!

Welche Art von Materialien wird transportiert?

Krantyp?
Mobil, Portalkran, Hängekran, Seilabläufe, Hubhöhe,...

.....
Abmessungen und Gewichte des Transportmaterials?

.....
Kran-Tragkraft?

.....
Maximale Materialtemperatur?

.....
Einsatzort?
Im Freien, Halle, Umgebungstemperatur, Feuchtigkeit,..

.....
Art der Lagerung des Transportmaterials?

.....
Gewünschte Bedienungsart?
Kanzel, Flur, Funk,...

.....
Stromversorgung erforderlich?

.....
Sonstiger Bedarf?