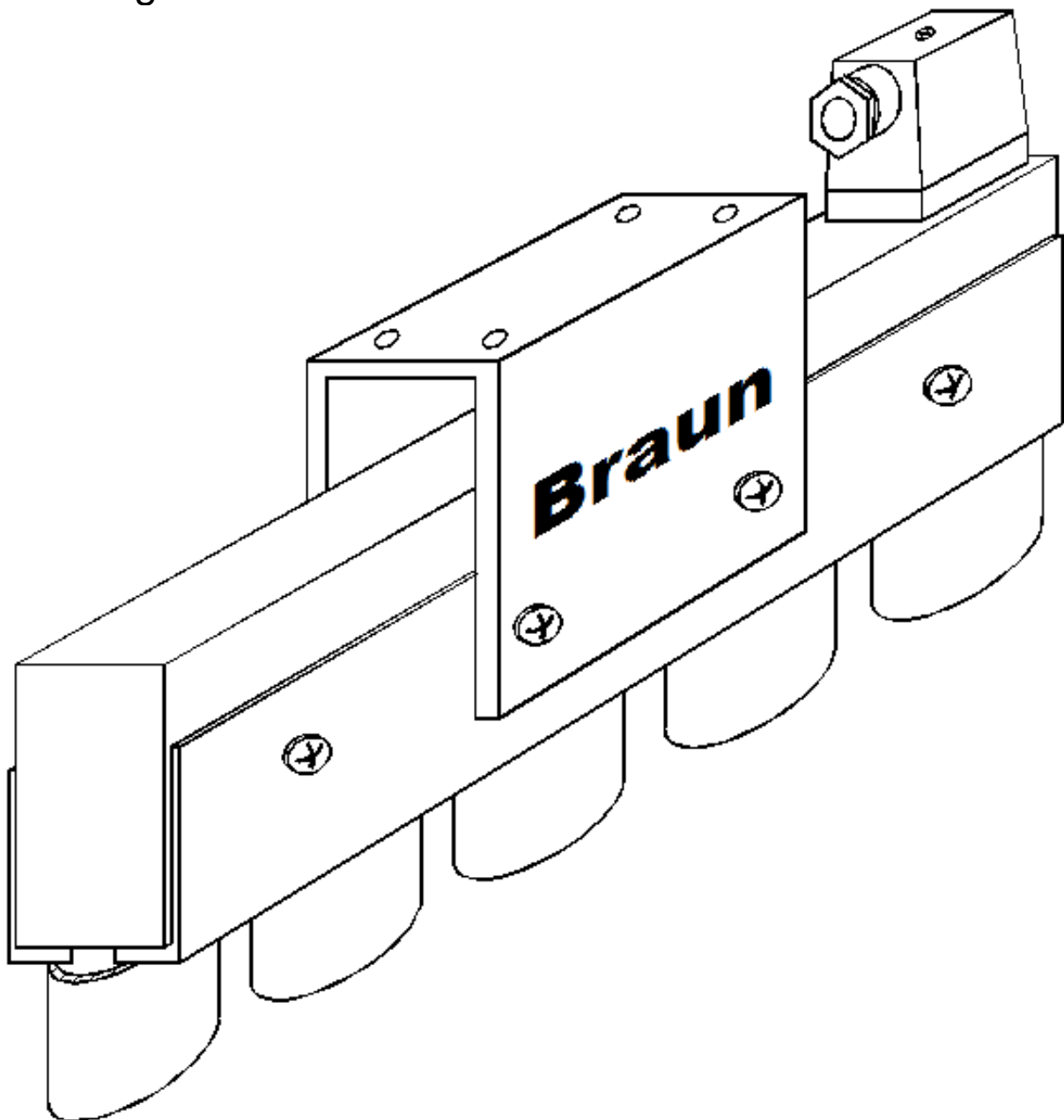


Elektro-Bipolarhaftmagnete H56

Standard-Baureihe

Haftmagnete für
die automatische
Bestückung



Elektro-Bipolarhaftmagnete H56

J.Braun-Haftmagnete

Die J.Braun-Haftmagnete sind ein Produkt langjähriger Erfahrung auf dem Gebiet der Magnettechnik. Sie bieten unter ständiger Berücksichtigung neuester wissenschaftlicher Erkenntnisse ausgereifte sowie kundenorientierte Problemlösungen. Unsere Haftmagnete zeichnen sich durch Leistungsfähigkeit, Wirtschaftlichkeit und Betriebssicherheit unter allen Betriebsbedingungen aus. Die Robustheit und Zuverlässigkeit dieser Produkte garantieren eine lange Lebensdauer und geringe Werterhaltungskosten.

Verwendung

Bipolarhaftmagnete der Baureihe H56 werden vielfältig eingesetzt, z.B. im Maschinenbau, Robotertechnik sowie Transport- und Handlingsystemen. Die Magnete können als magnetische Greifer als auch Haltemagnete eingesetzt werden.

Vorteile

Die Verwendung von Bipolarhaftmagnete der Baureihe H56 bietet gegenüber mechanischen Lastaufnahmemitteln folgende Vorteile:

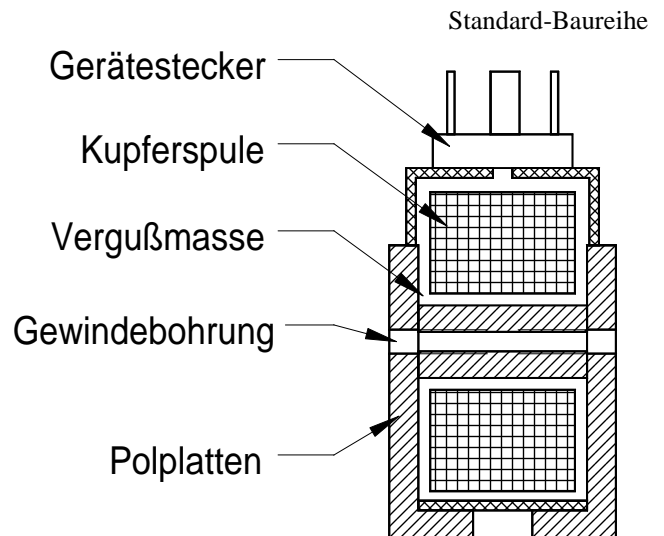
- schneller Materialumschlag
- keine Beschädigung des Transportgutes durch mechanische Aufnahmemittel
- bessere Ausnutzung des vorhandenen Lagerraumes
- keine Hilfestellung für den Lastanschlag notwendig

Aufbau

Das Magnetgehäuse der Baureihe H56 besteht aus einer robusten Stahlkonstruktion. Als Ausgangsmaterial wird ein kohlenstoffarmer Stahl hoher Permeabilität verwendet.

Die Erregerspule besteht aus beschichtetem Kupferlackdraht. Die Erregerspule ist mit zwei Lagen Glasseide bandagiert und wird in stoßdämmende 2-Komponenten-Vergußmasse mit hoher Wärmeleitfähigkeit vollständig im Magnetgehäuse eingegossen.

Für den elektrischen Anschluss der Magnete dient ein oberhalb am Magneten angebrachter Gerätestecker. Zum Befestigung der Magnete sind seitlich im Magneten Gewindebohrungen vorgesehen. Abmessungen siehe Tabelle.



Anordnung der Magnete an einer Traverse

Die Haftmagnete dürfen nicht starr an einer Traverse befestigt werden. Es ist dafür zu sorgen, dass die Magnete sich um die Längsachse etwas drehen können. Dadurch passen sie sich beim Transport von Langgut den Biegungen der Last an. Bei Verwendung von zwei oder mehreren Magneten müssen diese immer längs zur Materialausdehnung an der Traverse befestigt werden. Die Anzahl der Magnete hängt neben der zu erzielenden Tragkraft von der Stabilität und Länge des Transportgutes ab.

Zubehör

Zum Aufbau der kompletten Magnetanlage wird auf Wunsch folgendes Zubehör mitgeliefert:

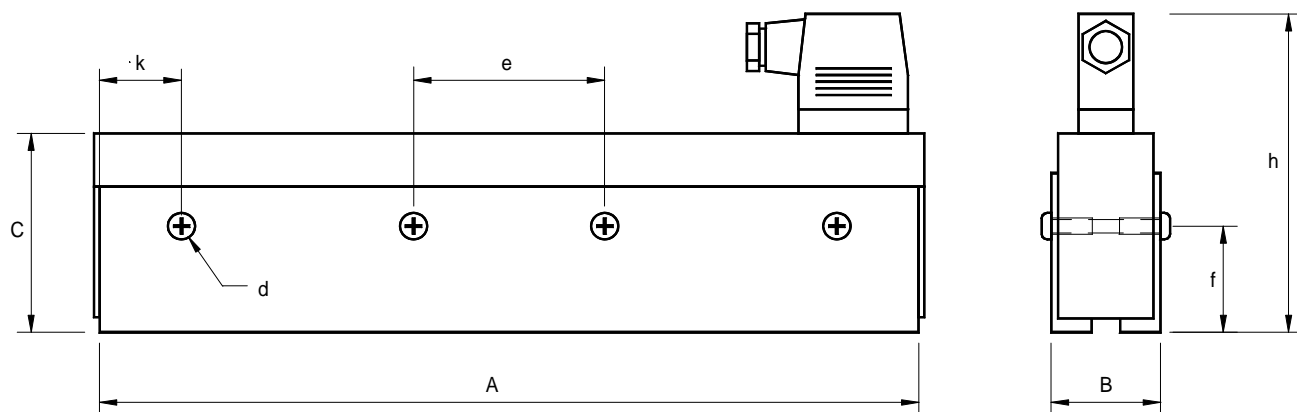
- Stromversorgungsgeräte zum Ein- und Ausschalten sowie zur automatischen Entregung der Magnete.
- Stromversorgungsgeräte mit Stützbatterien. Diese Pufferbatterien übernehmen bei Netzausfall ohne Umschaltpause die Magneterregung und verhindern so ein Abfallen der Last.
- elektronische Stromversorgungsgeräte zur stufenlosen Einstellung der Magnetspannung. Damit wird eine stetige Magnetkrafteinstellung ermöglicht und somit eine dosierte Lastaufnahme.
- komplette Traverse zur Befestigung mehrerer Haftmagnete.

Elektro-Bipolarhaftmagnete H56

Standard-Baureihe

Ausführungen Baureihe H 56:

- Magnetspannung: 24/48 VDC
- Einschaltdauer: 75 %
- Maximale Materialtemperatur: 100°C
- Schutzart Magnet nach DIN 40050: IP54
- Schutzart Gerätestecker: IP 54
- Bauvorschrift: VDE 0580
- Umgebungstemperatur: -20°C bis +45°C
- Isolationsklasse nach VDE 0530: B (120°C)



Technische Daten											
Typ	Leistung	Gewicht	Haftkraft	Abmessungen							
	W	kg	N	Masse mm							
				A	B	C	d	e	f	h	k
H 56-26/100	17,5	0,8	600	100	26	55	M5x12	50	30	95	25,0
H 56-26/150	25,0	1,2	900	150	26	55	M5x12	50	30	95	25,0
H 56-26/200	32,5	1,6	1200	200	26	55	M5x12	50	30	95	25,0
H 56-26/250	40,0	2,0	1500	250	26	55	M5x12	50	30	95	25,0
H 56-26/300	47,5	2,4	1800	300	26	55	M5x12	50	30	95	25,0
H 56-26/350	55,0	2,8	2100	350	26	55	M5x12	50	30	95	25,0
H 56-26/400	62,5	3,2	2400	400	26	55	M5x12	50	30	95	25,0
H 56-26/450	70,0	3,6	2700	450	26	55	M5x12	50	30	95	25,0
H 56-26/500	77,5	4,0	3000	500	26	55	M5x12	50	30	95	25,0
H 56-26/550	85,0	4,4	3300	550	26	55	M5x12	50	30	95	25,0
H 56-26/600	92,5	4,6	3600	600	26	55	M5x12	50	30	95	25,0
H 56-33/100	30,0	1,2	800	100	33	65	M5x15	60	35	105	27,5
H 56-33/150	42,5	1,8	1200	150	33	65	M5x15	60	35	105	27,5
H 56-33/200	55,0	2,4	1600	200	33	65	M5x15	60	35	105	27,5
H 56-33/250	67,5	3,0	2000	250	33	65	M5x15	60	35	105	27,5
H 56-33/300	80,0	3,6	2400	300	33	65	M5x15	60	35	105	27,5
H 56-33/350	92,5	4,2	2800	350	33	65	M5x15	60	35	105	27,5
H 56-33/400	105,0	4,8	3200	400	33	65	M5x15	60	35	105	27,5
H 56-33/450	117,5	5,4	3600	450	33	65	M5x15	60	35	105	27,5
H 56-33/500	130,0	6,0	4000	500	33	65	M5x15	60	35	105	27,5
H 56-33/550	142,5	6,6	4400	550	33	65	M5x15	60	35	105	27,5
H 56-33/600	155,0	7,2	4800	600	33	65	M5x15	60	35	105	27,5

Tabelle 1.1

Andere Abmessungen auf Anfrage

Elektro-Bipolarhaftmagnete H56

Standard-Baureihe

Technische Daten											
Typ	Leistung W	Gewicht kg	Haftkraft N	Abmessungen Masse mm							
				A	B	C	d	e	f	h	k
H 56-40/150	60,0	2,4	1 500	150	40	75	M6x15	70	40	115	30,0
H 56-40/200	77,5	3,2	2000	200	40	75	M6x15	70	40	115	30,0
H 56-40/250	95,0	4,0	2500	250	40	75	M6x15	70	40	115	30,0
H 56-40/300	112,5	4,8	3000	300	40	75	M6x15	70	40	115	30,0
H 56-40/350	130,0	5,6	3500	350	40	75	M6x15	70	40	115	30,0
H 56-40/400	147,5	6,4	4000	400	40	75	M6x15	70	40	115	30,0
H 56-40/450	165,0	7,2	4500	450	40	75	M6x15	70	40	115	30,0
H 56-40/500	182,5	8,0	5000	500	40	75	M6x15	70	40	115	30,0
H 56-40/550	200,0	8,8	5500	550	40	75	M6x15	70	40	115	30,0
H 56-40/600	217,5	9,6	6000	600	40	75	M6x15	70	40	115	30,0
H 56-40/650	235,0	10,4	6500	650	40	75	M6x15	70	40	115	30,0
H 56-47/150	77,5	3,3	1800	150	47	85	M6x15	80	45	125	32,5
H 56-47/200	100,0	4,4	2400	200	47	85	M6x15	80	45	125	32,5
H 56-47/250	122,5	5,5	3000	250	47	85	M6x15	80	45	125	32,5
H 56-47/300	145,0	6,6	3600	300	47	85	M6x15	80	45	125	32,5
H 56-47/350	167,5	7,7	4200	350	47	85	M6x15	80	45	125	32,5
H 56-47/400	190,0	8,8	4800	400	47	85	M6x15	80	45	125	32,5
H 56-47/450	212,5	9,9	5400	450	47	85	M6x15	80	45	125	32,5
H 56-47/500	235,0	11,0	6000	500	47	85	M6x15	80	45	125	32,5
H 56-47/550	257,5	12,1	6500	550	47	85	M6x15	80	45	125	32,5
H 56-47/600	280,0	13,2	7000	600	47	85	M6x15	80	45	125	32,5
H 56-47/650	302,5	14,3	7500	650	47	85	M6x15	80	45	125	32,5
H 56-56/200	122,5	5,8	3200	200	56	95	M8x18	90	50	135	35,0
H 56-56/250	150,0	7,3	4000	250	56	95	M8x18	90	50	135	35,0
H 56-56/300	177,5	8,7	4600	300	56	95	M8x18	90	50	135	35,0
H 56-56/350	205,0	10,2	5200	350	56	95	M8x18	90	50	135	35,0
H 56-56/400	232,5	11,6	5800	400	56	95	M8x18	90	50	135	35,0
H 56-56/450	260,0	13,1	6400	450	56	95	M8x18	90	50	135	35,0
H 56-56/500	287,5	14,5	7000	500	56	95	M8x18	90	50	135	35,0
H 56-56/550	315,0	16,0	7600	550	56	95	M8x18	90	50	135	35,0
H 56-56/600	342,4	17,4	8200	600	56	95	M8x18	90	50	135	35,0
H 56-56/650	370,0	18,9	8800	650	56	95	M8x18	90	50	135	35,0
H 56-56/700	397,5	20,3	9400	700	56	95	M8x18	90	50	135	35,0
H 56-65/200	145,0	7,6	4000	200	65	105	M8x20	100	55	145	37,5
H 56-65/250	177,5	9,5	5000	250	65	105	M8x20	100	55	145	37,5
H 56-65/300	210,0	11,4	6000	300	65	105	M8x20	100	55	145	37,5
H 56-65/350	242,5	13,3	7000	350	65	105	M8x20	100	55	145	37,5
H 56-65/400	275,0	15,2	8000	400	65	105	M8x20	100	55	145	37,5
H 56-65/450	307,5	17,1	9000	450	65	105	M8x20	100	55	145	37,5
H 56-65/500	340,0	19,0	10000	500	65	105	M8x20	100	55	145	37,5
H 56-65/550	372,5	20,9	11000	550	65	105	M8x20	100	55	145	37,5
H 56-65/600	405,0	22,8	12000	600	65	105	M8x20	100	55	145	37,5
H 56-65/650	437,5	24,7	13000	650	65	105	M8x20	100	55	145	37,5
H 56-65/700	470,0	26,6	14000	700	65	105	M8x20	100	55	145	37,5

Tabelle 1.2

Andere Abmessungen auf Anfrage

Elektro-Bipolarhaftmagnete H56

Standard-Baureihe

Fragebogen für die Auswahl von Lasthebemagnetanlage

J. Braun GmbH & Co. KG

Tel: 02056 599170

Fax: 02056 599172

E-Mail: mail@magnetanlagen.com

Anfragefirma:
Anschrift:
Sachbearbeiter:
Telefon/Telefax:
E-Mail:

Bitte möglichst vollständig ausfüllen!

.....
Welche Art von Materialien werden transportiert?

.....
Krantyp?

.....
**Abmessungen und Gewichte des
Transportmaterials?**

.....
Stromversorgung erforderlich?

.....
Anzahl der zu transportierenden Materialien?

.....
Netzanschlussspannung?

.....
Maximale Materialtemperatur?

.....
Notstromversorgung erforderlich?
Batterieart, Haltezeit