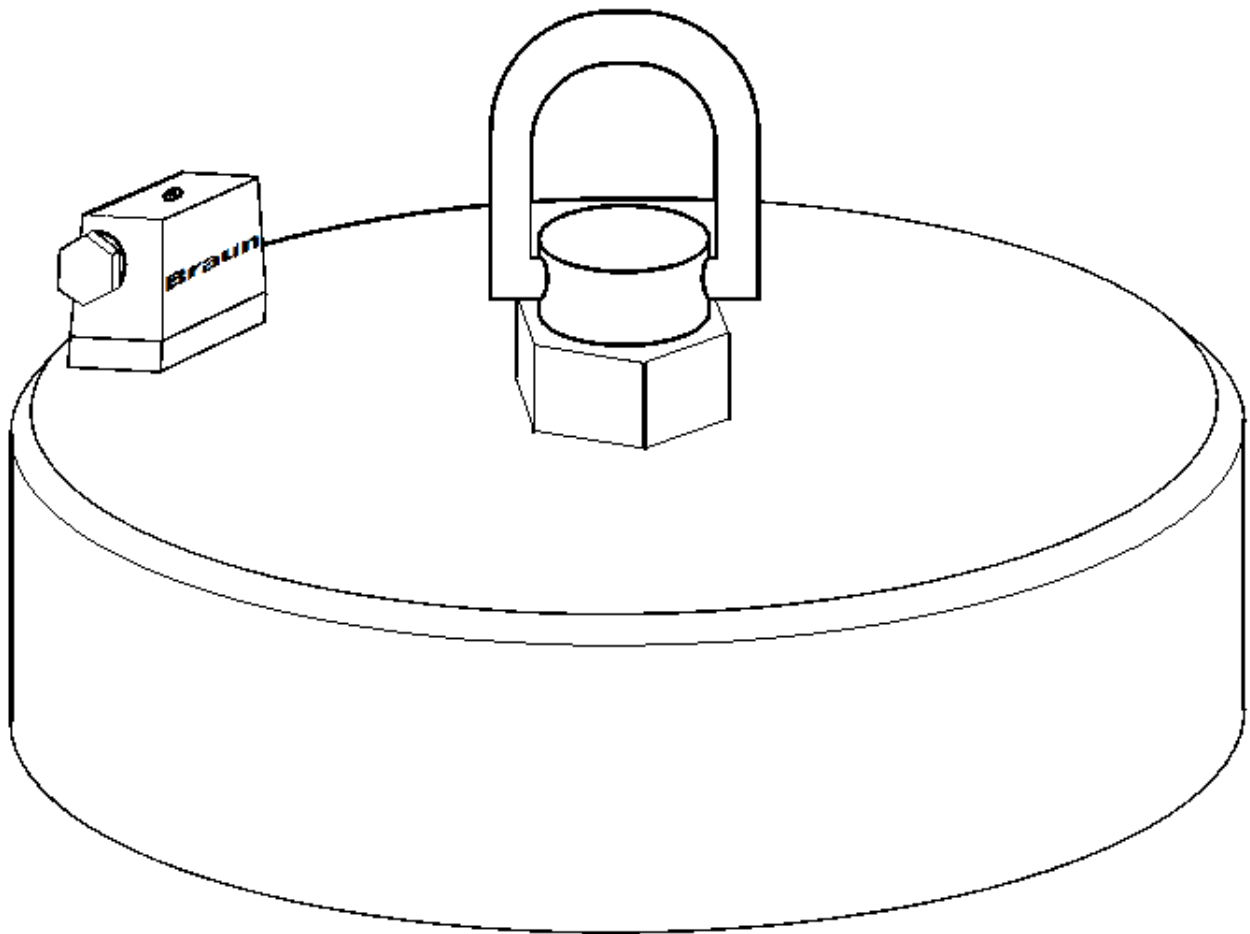


Elektro-Rundhaftmagnete H31

Standard-Baureihe

Haftmagnete für
die automatische
Bestückung



Elektro-Rundhaftmagnete H31

Standard-Baureihe

J.Braun-Haftmagnete

Die J.Braun-Haftmagnete sind ein Produkt langjähriger Erfahrung auf dem Gebiet der Magnettechnik. Sie bieten unter ständiger Berücksichtigung neuester wissenschaftlicher Erkenntnisse ausgereifte sowie kundenorientierte Problemlösungen. Unsere Haftmagnete zeichnen sich durch Leistungsfähigkeit, Wirtschaftlichkeit und Betriebssicherheit unter allen Betriebsbedingungen aus. Die Robustheit und Zuverlässigkeit dieser Produkte garantieren eine lange Lebensdauer und geringe Werterhaltungskosten.

Verwendung

Rundmagnete der Baureihe H31 werden vielfältig eingesetzt, z.B. im Maschinenbau, Robotertechnik sowie Transport und handling Systemen. Die Magnete können als magnetische Greifer und auch als Haltemagnete eingesetzt werden.

Vorteile

Die Verwendung von Rundmagnete der Baureihe H31 bietet gegenüber mechanischen Lastaufnahmemitteln folgende Vorteile:

- schneller Materialumschlag
- keine Beschädigung des Transportgutes durch mechanische Aufnahmemittel
- bessere Ausnutzung des vorhandenen Lagerraumes
- keine Hilfestellung für den Lastanschlag notwendig

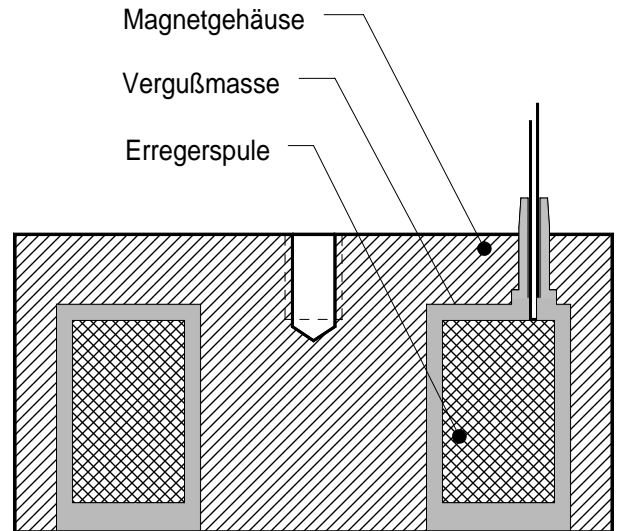
Aufbau

Das Magnetgehäuse der Baureihe H31 besteht aus einer robusten Stahlkonstruktion. Als Ausgangsmaterial wird ein kohlenstoffarmer Stahl hoher Permeabilität verwendet.

Die Erregerspule besteht aus beschichtetem Kupferlackdraht. Die Erregerspule ist mit zwei Lagen Glasseide bandagiert und wird in stoßdämmende 2-Komponenten-Vergußmasse mit hoher Wärmeleitfähigkeit vollständig im Magnetgehäuse eingegossen.

Für den elektrischen Anschluss ist der Magnet mit einem freie Anschlusskabel versehen. Wenn erforderlich kann der Magnet mit einem Gerätestecker geliefert werden. Zum Befestigung des Magneten ist eine Gewindebohrungen vorgesehen.

Abmessungen siehe Tabelle.



Anordnung der Magnete an einer Traverse

Die Haftmagnete dürfen nicht starr an einer Traverse befestigt werden. Es ist dafür zu sorgen, dass die Magnete sich um die Längsachse etwas drehen können. Dadurch passen sie sich beim Transport von Langgut den Biegungen der Last an. Bei Verwendung von zwei oder mehreren Magneten müssen diese immer längs zur Materialausdehnung an der Traverse befestigt werden. Die Anzahl der Magnete hängt neben der zu erzielenden Tragkraft von der Stabilität und Länge des Transportgutes ab.

Zubehör

Zum Aufbau der kompletten Magnetanlage wird auf Wunsch folgendes Zubehör mitgeliefert:

- Stromversorgungsgeräte zum Ein- und Ausschalten sowie zur automatischen Entregung der Magnete.
- Stromversorgungsgeräte mit Stützbatterien. Diese Pufferbatterien übernehmen bei Netzausfall ohne Umschaltpause die Magneterregung und verhindern so ein Abfallen der Last.
- elektronische Stromversorgungsgeräte zur stufenlosen Einstellung der Magnetspannung. Damit wird eine stetige Magnetkrafteinstellung ermöglicht und somit eine dosierte Lastaufnahme.
- komplette Traverse zur Befestigung mehrerer Haftmagnete.

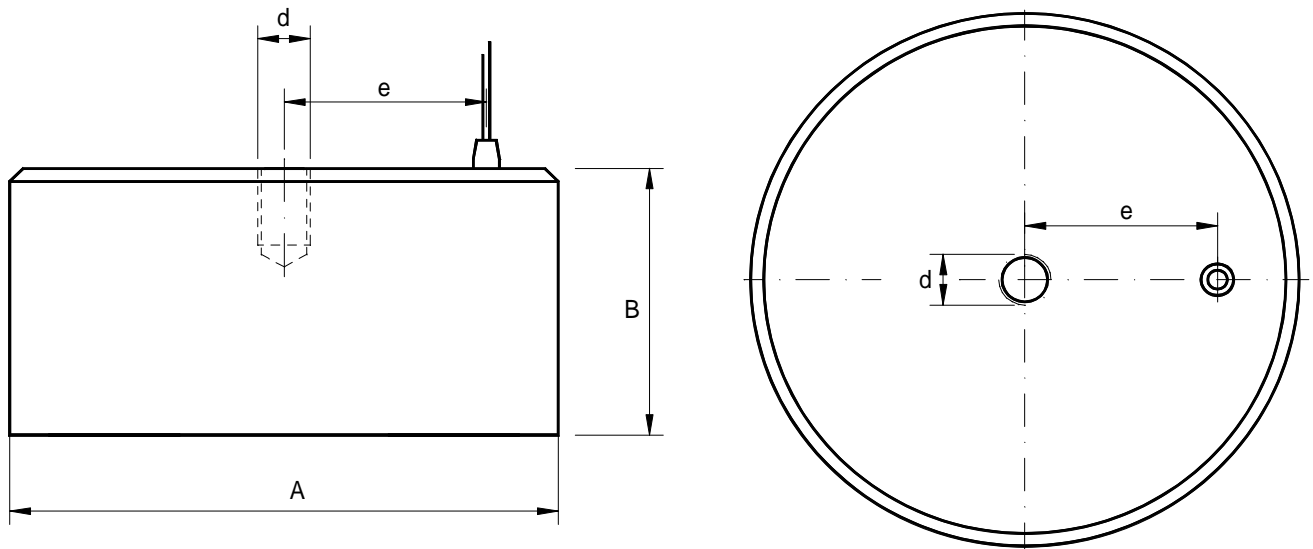
Elektro-Rundhaftmagnete H31

Standard-Baureihe

Ausführungen Baureihe H31:

- Magnetspannung: 24/48/60 VDC
- Einschaltdauer: 100 %
- Maximale Materialtemperatur: 100°C
- Schutzart Magnet nach DIN 40050: IP65
- Kabellänge: 200 mm

- Schutzart Kabelanschluss: IP 00
- Bauvorschrift: VDE 0580
- Umgebungstemperatur: -20°C bis +45°C
- Isolationsklasse nach VDE 0530: B (120°C)
- Kann auch mit Stecker geliefert werden



Technische Daten							
Typ	Leistung	Gewicht	Haftkraft	Abmessungen			
	W			Masse mm			
		kg	N	A	B	d	e
H31-100	20	2,6	4 500	100	50	M12x20	35
H31-125	27	4,4	7 100	125	55	M12x20	45
H31-150	35	7,0	10 200	150	60	M12x20	55
H31-175	44	10,3	13 900	175	65	M12x20	65
H31-200	54	14,5	18 100	200	70	M16x25	75
H31-225	65	19,7	23 000	225	75	M16x25	85
H31-250	78	25,9	28 400	250	80	M16x25	95
H31-275	93	33,3	37 300	275	85	M16x25	105
H31-300	110	42,0	40 800	300	90	M20x30	115
H31-325	130	52,0	48 000	325	95	M20x30	125
H31-350	162	63,5	55 600	350	100	M20x30	135
H31-375	196	76,5	63 800	375	105	M20x30	145

Tabelle 1

Andere Abmessungen auf Anfrage

Elektro-Rundhaftmagnete H31

Standard-Baureihe

Fragebogen für die Auswahl von Lasthebemagnetanlage

J. Braun GmbH & Co. KG
Tel: 02056 599170
Fax: 02056 599172
E-Mail: mail@magnetanlagen.com

Anfragefirma:
Anschrift:
Sachbearbeiter:
Telefon/Telefax:
E-Mail:

Bitte möglichst vollständig ausfüllen!

Welche Art von Materialien werden transportiert?

Krantyp?

.....
**Abmessungen und Gewichte des
Transportmaterials?**

.....
Stromversorgung erforderlich?

.....
Anzahl der zu transportierenden Materialien?

.....
Netzanschlussspannung?

.....
Maximale Materialtemperatur?

.....
Notstromversorgung erforderlich?
Batterieart, Haltezeit

.....

.....